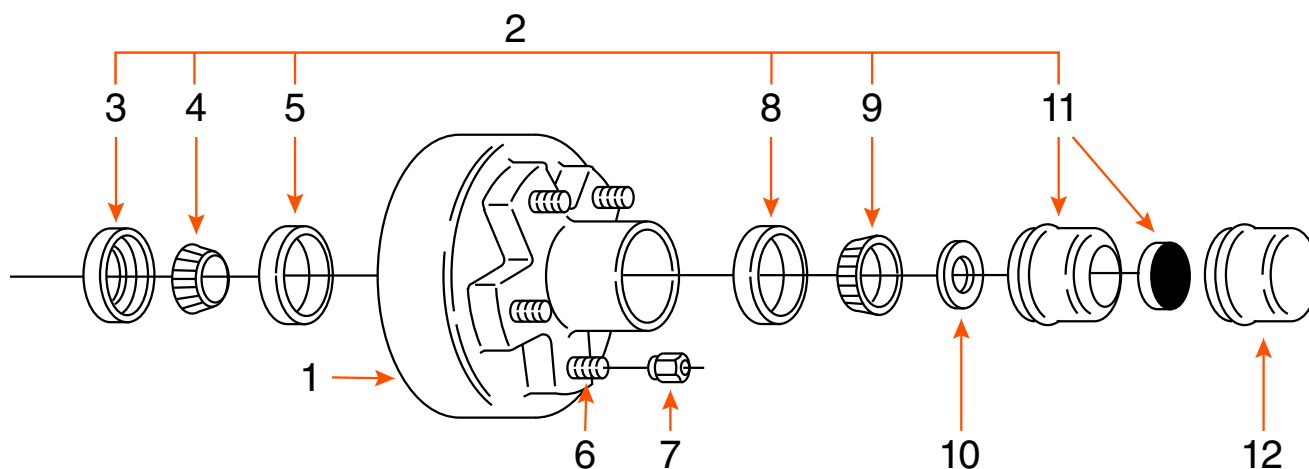


HD126 1COI-K0014E



TAMBOUR 6 GOUJONS ASSEMBLÉ ET GRAISSÉ (COMPLÉT) EN BOÎTE
6 STUDS DRUM ASSEMBLED AND GREASED (KIT) IN BOX



TYPE	CAPACITÉ CAPACITY	BOLT CIRCLE	ROUE WHEEL	MARQUE BRAND
GRAISSE / GREASE	6K	6 SUR 5,5" / 6 ON 5,5"	15" - 16"	

COMPOSANTE COMPONENT	DESCRIPTION	PRODUIT PRODUCT
1	TAMBOUR 12" X 2" DRUM	HD126 1IGASS
2	ENSEMBLE DE ROULEMENT / BEARING KIT	ROUL126X
3	JOINT D'ÉTANCHÉITÉ / SEAL	0015E - 0014E
4	ROULEMENT INTÉRIEUR 1 ³ / ₄ " INNER BEARING CONE	25580
5	CAGE INTÉRIEURE / INNER BEARING CUP	25520
6	GOUJON / STUD	1/2"
7	ÉCROU DE ROUE / WHEEL NUT	60132
8	CAGE EXTÉRIEURE / OUTER BEARING CUP	15245
9	ROULEMENT EXTÉRIEUR 1 ¹ / ₄ " OUTER BEARING CONE	15123
10	RONDELLE MANDRIN / SPINDLE WASHER	6052
11	BOUCHON «E-Z LUBE» CAP	6046
12	BOUCHON / CAP	6045*

* ITEM VENDU SÉPARÉMENT / ITEM SOLD SEPARATELY